

Einführende Bemerkung betreffend Berechnung der Aufenthaltsdauer

Remarque liminaire concernant le calcul de la durée de séjour

Osservazione preliminare riguardo al calcolo della durata di soggiorno

<p>Die Berechnung einer Aufenthaltsdauer stützt sich auf folgende Variablen / Formel:</p> <p>ADMUR (BFS-Var 1.3.V04): Administrativer Urlaub (in Stunden)</p> <p>EINDAT : Eintrittsdatum</p> <p>STUNDE(EINDAT): Eintrittsstunde</p> <p>AUSDAT: Austrittsdatum</p> <p>STUNDE(AUSDAT): Austrittsstunde</p> <p>Funktion DIV Ganzzahliges Resultat einer Division (23 DIV 24 = 0, 24 DIV 24 = 1)</p>	<p>Le calcul d'une durée de séjour repose sur les variables et la fonction suivantes:</p> <p>ADMUR (Var OFS 1.3.V04): Congés administratifs (en heures)</p> <p>EINDAT : Date d'entrée</p> <p>STUNDE(EINDAT): Heure d'entrée</p> <p>AUSDAT: Date de sortie</p> <p>STUNDE(AUSDAT): Heure de sortie</p> <p>Fonction DIV Valeur entière du résultat d'une division (23 DIV 24 = 0, 24 DIV 24 = 1)</p>	<p>Il calcolo di una durata di soggiorno si basa sulle seguenti variabili e funzioni:</p> <p>ADMUR (Var OFS 1.3.V04): Congedo amministrativo (in ore)</p> <p>EINDAT : Data d'ammissione</p> <p>STUNDE(EINDAT): Ora d'ammissione</p> <p>AUSDAT: Data d'uscita</p> <p>STUNDE(AUSDAT): Ora d'uscita</p> <p>Funzione DIV Valore intero del risultato di una divisione (23 DIV 24 = 0, 24 DIV 24 = 1)</p>
<p>Die Aufenthaltsdauer kann, wie untenstehend beschrieben, auf vier Arten berechnet werden:</p> <p>STAYDBRUT: Brutto-Aufenthaltsstage STAYDBRUT = (AUSDAT - EINDAT) + 1</p> <p>STAYD: Netto-Aufenthaltsstage STAYD = (AUSDAT - EINDAT) + 1 - (ADMUR DIV 24)</p> <p>STAYHBRUT: Brutto-Aufenthaltsstunden STAYHBRUT = (STAYDBRUT - 1) * 24 - STUNDE(EINDAT) + STUNDE(AUSDAT)</p> <p>STAYH: Netto-Aufenthaltsstunden STAYH = STAYHBRUT - ADMUR</p>	<p>La durée de séjour peut être calculée des quatre manières définies ci-dessous:</p> <p>STAYDBRUT: Durée de séjour brute en jours STAYDBRUT = (AUSDAT - EINDAT) + 1</p> <p>STAYD: Durée de séjour nette en jours STAYD = (AUSDAT - EINDAT) + 1 - (ADMUR DIV 24)</p> <p>STAYHBRUT: Durée de séjour brute en heures STAYHBRUT = (STAYDBRUT - 1) * 24 - STUNDE(EINDAT) + STUNDE(AUSDAT)</p> <p>STAYH: Durée de séjour nette en heures STAYH = STAYHBRUT - ADMUR</p>	<p>La durata di soggiorno può essere calcolata in quattro differenti modi, definiti qui in basso:</p> <p>STAYDBRUT: Durata del soggiorno lorda in giorni STAYDBRUT = (AUSDAT - EINDAT) + 1</p> <p>STAYD: Durata del soggiorno netta in giorni STAYD = (AUSDAT - EINDAT) + 1 - (ADMUR DIV 24)</p> <p>STAYHBRUT: Durata del soggiorno lorda in ore STAYHBRUT = (STAYDBRUT - 1) * 24 - STUNDE(EINDAT) + STUNDE(AUSDAT)</p> <p>STAYH: Durata del soggiorno netta in ore STAYH = STAYHBRUT - ADMUR</p>

MedGroup berechnet STAYHBRUT nach folgenden Vorgaben:

Dans MedGroup le calcul de STAYHBRUT est effectué selon les instructions suivantes:

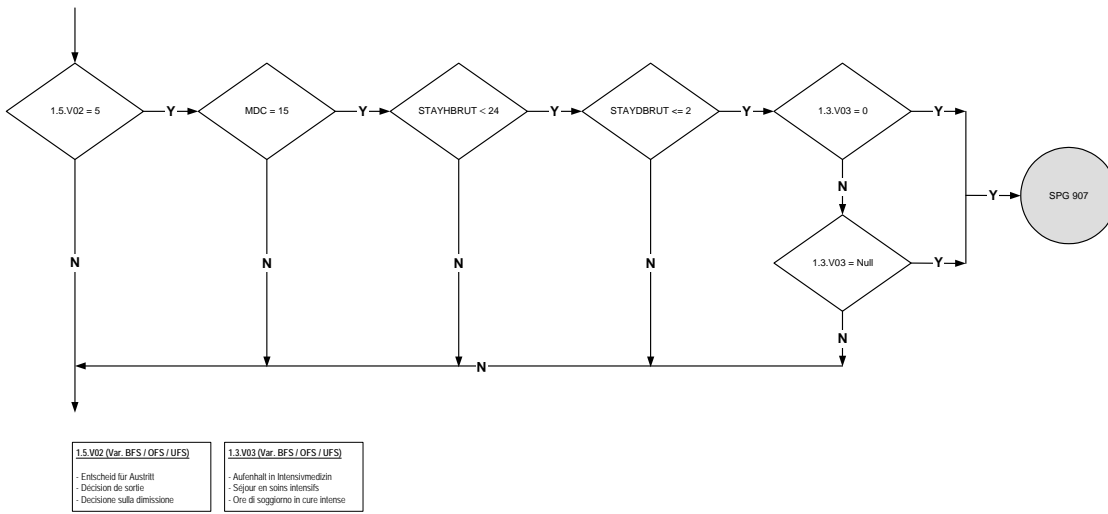
MedGroup calcola il valore STAYHBRUT secondo le seguenti regole:

```

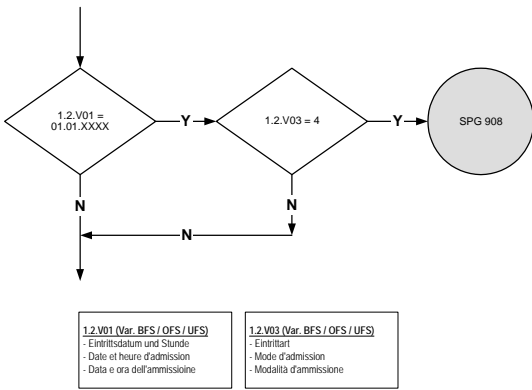
if
    (STAYDBRUT < 3)
    and
    (
        (STUNDE(EINDAT) > 23) or (STUNDE(EINDAT) < 0) or (STUNDE(EINDAT) = NULL)
        or
        (STUNDE(AUSDAT) > 23) or (STUNDE(AUSDAT) < 0) or (STUNDE(AUSDAT) = NULL)
        or
        (EINDAT > AUSDAT)
    )
then
    STAYHBRUT = 0
else
    STAYHBRUT = (STAYDBRUT - 1) * 24 - STUNDE(EINDAT) + STUNDE(AUSDAT)

```

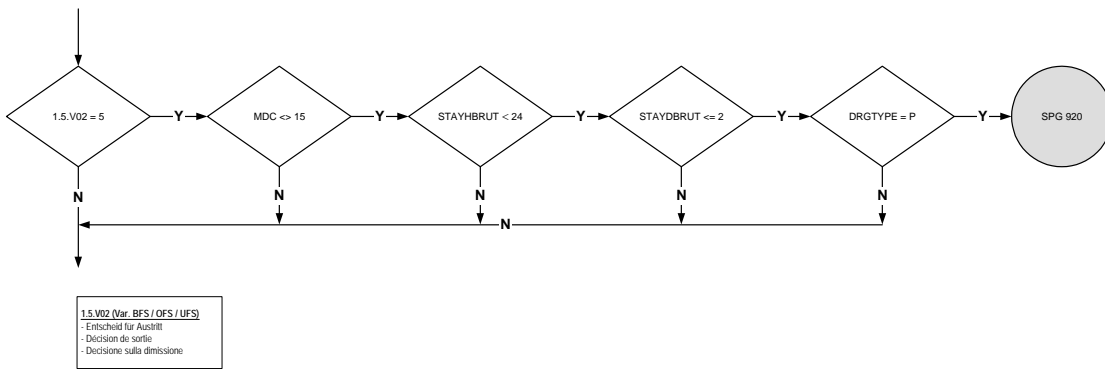
SPG 907



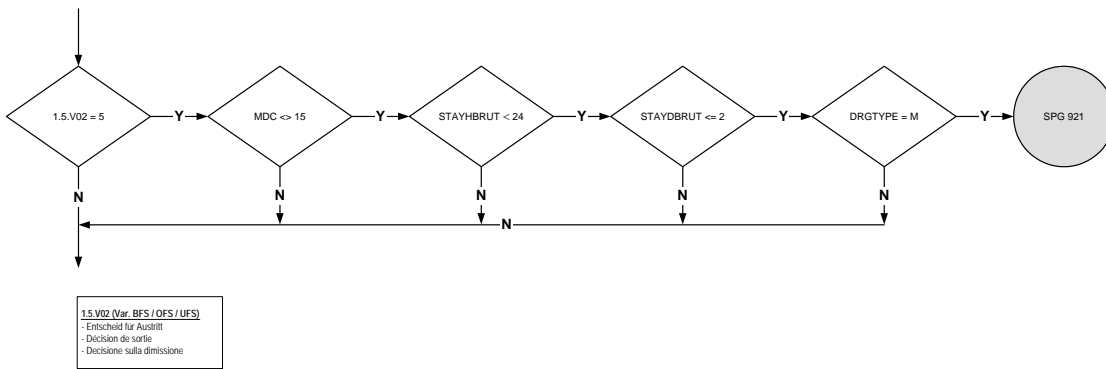
SPG 908



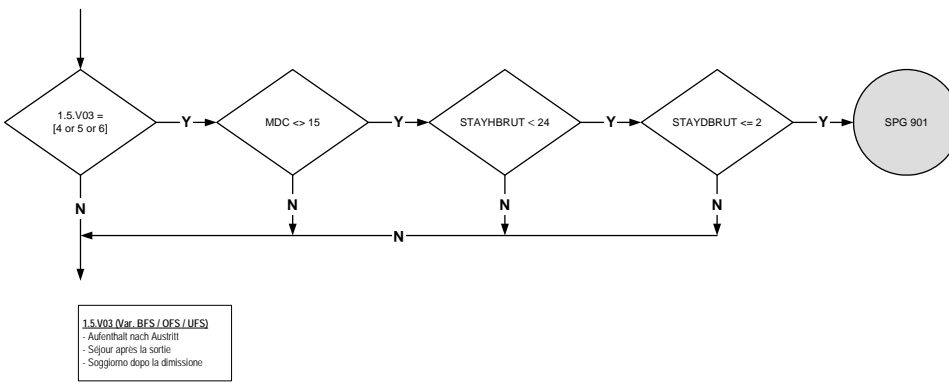
SPG 920



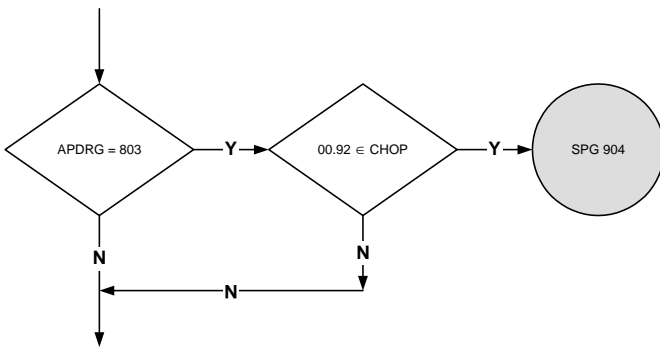
SPG 921



SPG 901

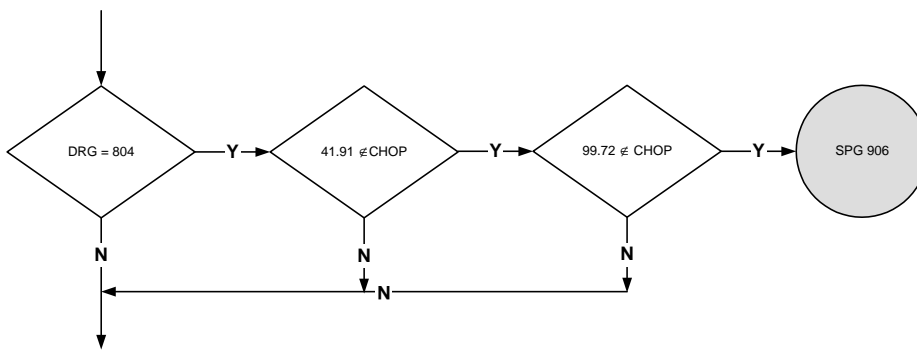


SPG 904



CHOP
A. Schweizerische Operationsklassifikation-Classification Suisse des interventions Chirurgicales-Classificazione Svizzera delle Operazioni
B. Var. BFS / OFS / UFS: 1.7.V01, 1.7.V03-1.7.V11 + Interne Spital Kode-Codes internes à l'hôpital-Codici interni all'ospedale

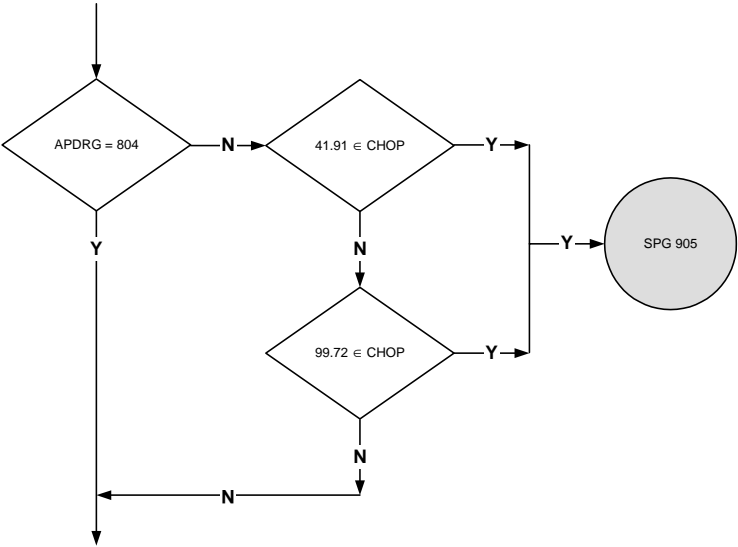
SPG 906



CHOP

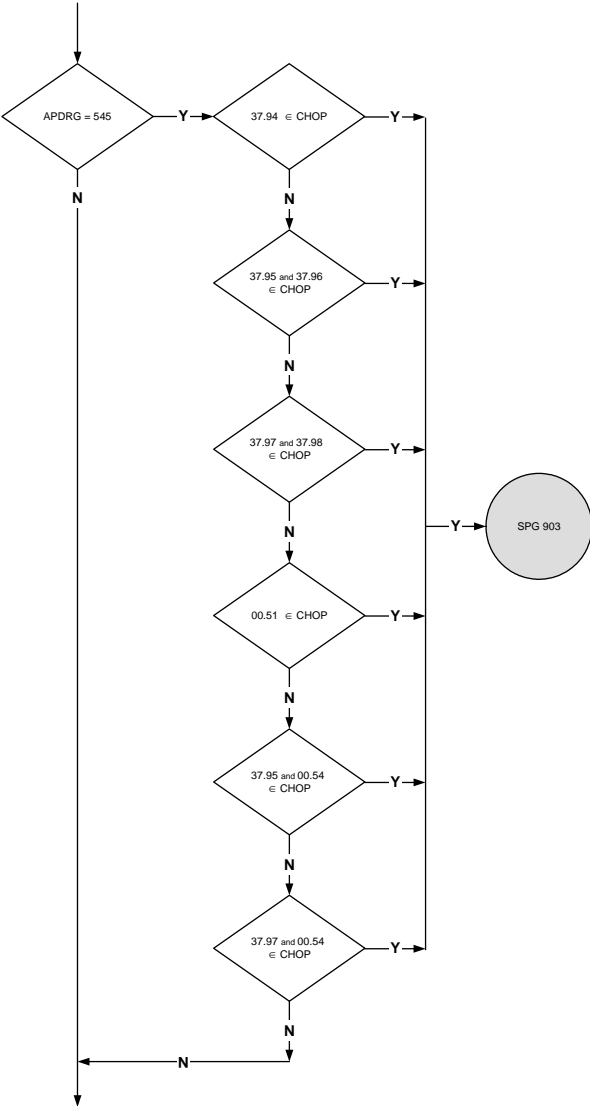
A. Schweizerische Operationsklassifikation-Classification Suisse des interventions Chirurgicale-Classificazione Svizzera delle Operazioni
B. Var. BFS / OFS / UFS: 1.7.V01, 1.7.V03-1.7.V11 + Interne Spital Kode-Codes internes à l'hôpital-Codici interni all'ospedale

SPG 905



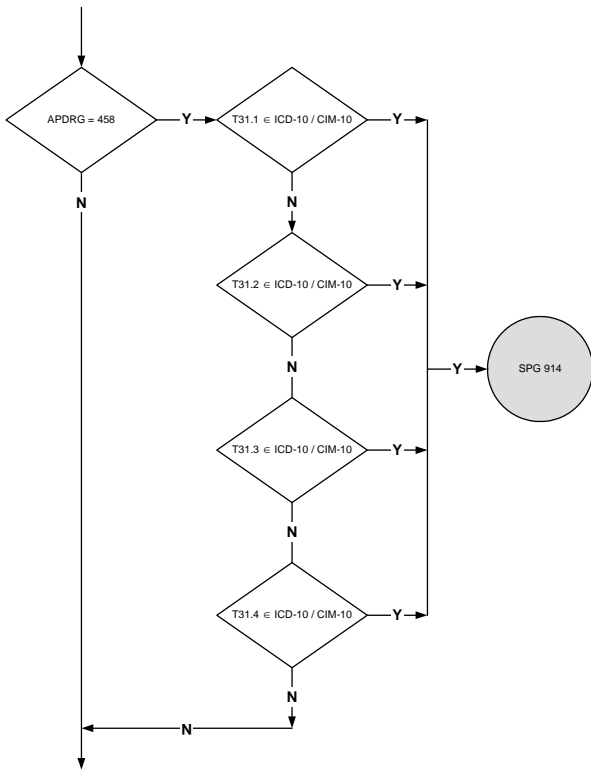
CHOP
A. Schweizerische Operationsklassifikation-Classification Suisse des Interventions Chirurgicale-Classificazione Svizzera delle Operazioni
B. Var. BFS / OFS / UFS: 1.7.V01, 1.7.V03-1.7.V11 + Interne Spital Kode-Codes internes à l'hôpital-Codici interni all'ospedale

SPG 903



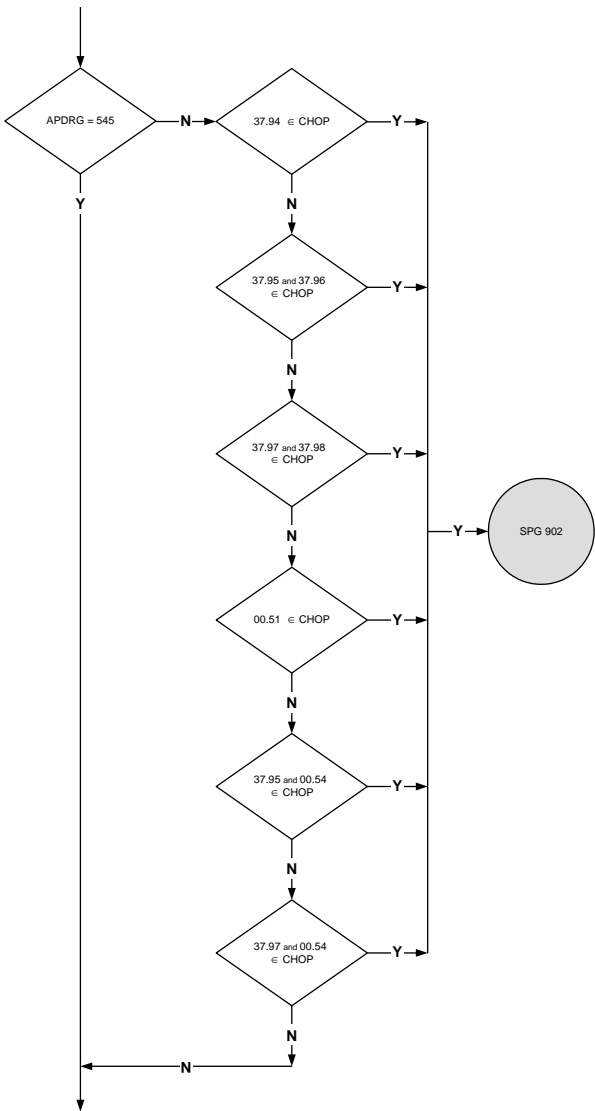
CHOP
A. Schweizerische Operationsklassifikation-Classification Suisse des interventions Chirurgicales-Classificazione Svizzera delle Operazioni
B. Var. BFS / OFS / UFS: 1.7.V01, 1.7.V03-1.7.V11 + Interne Spital Kode-Codes internes à l'hôpital-Codici Interni all'ospedale

SPG 914



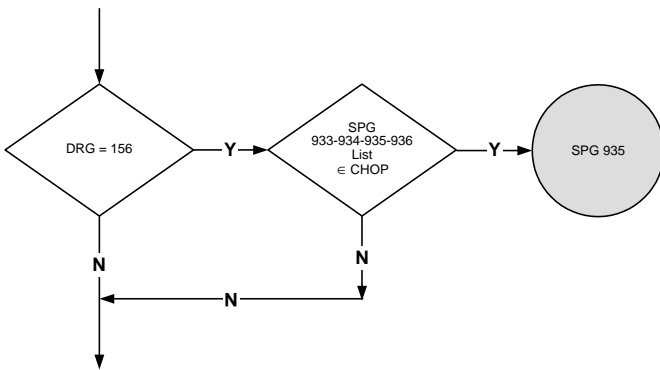
ICD-10 / CIM-10:
A. Internationale Statistische Klassifikation der Krankheit und verwandter Gesundheitsprobleme-Classification statistique internationale des Maladies et des Problemes de Sante connexes-Classificazione statistica internazionale delle malattie e dei problemi sanitari correlati
B. Var. BFS / QFS / UFS: 1.6.V01-1.6.V10 = Interne Spital Kode-Codes internes à l'hôpital-Codici interni all'ospedale

SPG 902



CHOP
A. Schweizerische Operationsklassifikation-Classification Suisse des interventions Chirurgicales-Classificazione Svizzera delle Operazioni
B. Var.: BFS / OFS / UFS: 1.7.V01, 1.7.V03-1.7.V11 + Interne Spital Kode-Codes internes à l'hôpital-Codici Interni all'ospedale

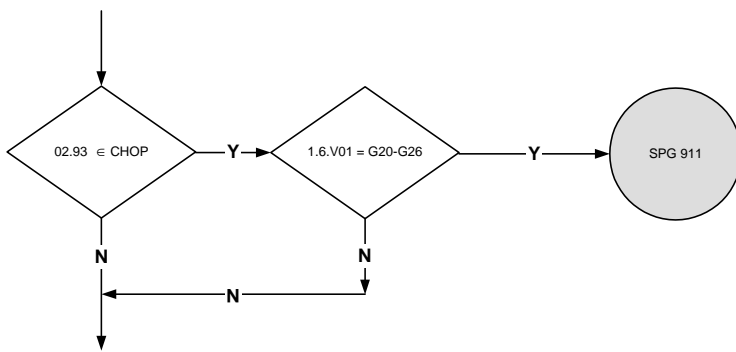
SPG 935



CHOP:
A. Schweizerische Operationsklassifikation-Classification Suisse des interventions Chirurgicales-Classificazione Svizzera delle Operazioni
B. Var. BFS / OFS / UFS: 1.7.V01, 1.7.V03-1.7.V11 + Interne Spital Kode-Codes internes à l'hôpital-Codici interni all'ospedale

SPG 933-934-935-936 List:
31.73 / 42.40 / 42.41 / 42.42 / 42.51 / 42.52 / 42.53 / 42.54 / 42.55 / 42.58 / 42.59 / 42.61 / 42.62 / 42.63 / 42.64 / 42.65 / 42.66 / 42.68 / 42.69 / 42.87 / 43.5 / 43.6 / 43.7 / 43.89 / 43.91 / 43.99 / 44.39 / 44.5 / 46.72 / 51.82 / 51.83
> Nur einer ist für die Klassifikation notwendig-Un seul est classant-Un solo codice è classante

SPG 911



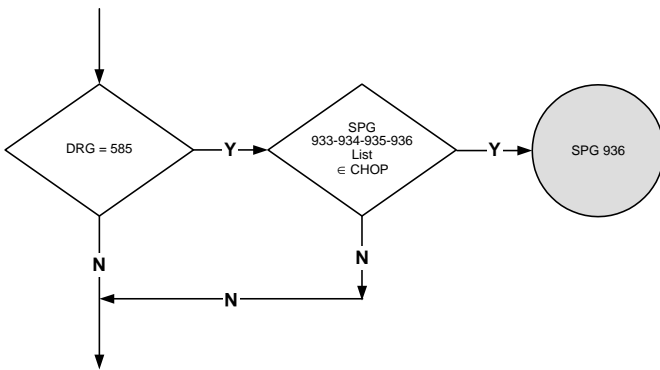
1.6.V01 (Var. BFS / OFS / UFS)

- Hauptdiagnose (ICD-10 Kode)
- Diagnostic principal (Code CIM-10)
- Diagnosi principale (Codice CIM-10)

CHOP

- A. Schweizerische Operationsklassifikation-Classification Suisse des interventions Chirurgicale-Classificazione Svizzera delle Operazioni
- B. Var. BFS / OFS / UFS: 1.7.V01, 1.7.V03-1.7.V11 + Interne Spital Kode-Codes internes à l'hôpital-Codici interni all'ospedale

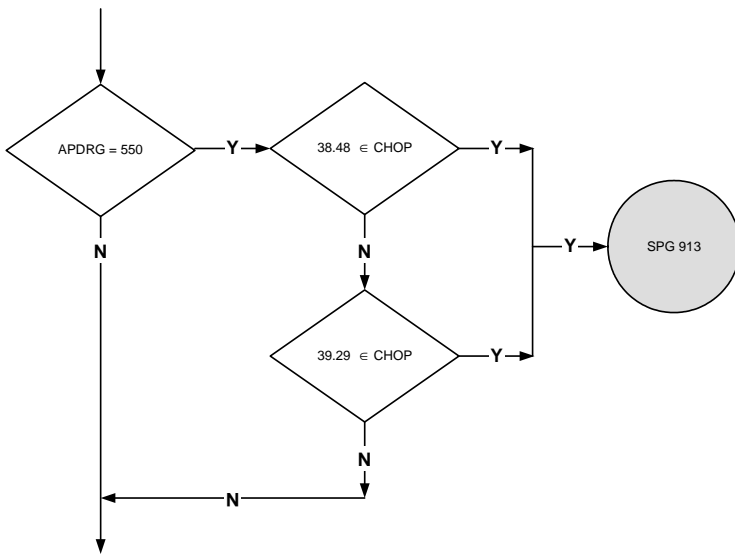
SPG 936



CHOP:
A. Schweizerische Operationsklassifikation-Classification Suisse des interventions Chirurgicales-Classificazione Svizzera delle Operazioni
B. Var. BFS / OFS / UFS: 1.7.V01, 1.7.V03-1.7.V11 + Interne Spital Kode-Codes internes à l'hôpital-Codici interni all'ospedale

SPG 933-934-935-936 List:
31.73 / 42.40 / 42.41 / 42.42 / 42.51 / 42.52 / 42.53 / 42.54 / 42.55 / 42.58 / 42.59 / 42.61 / 42.62 / 42.63 / 42.64 / 42.65 / 42.66 / 42.68 / 42.69 / 42.87 / 43.5 / 43.6 / 43.7 / 43.89 / 43.91 / 43.99 / 44.39 / 44.5 / 46.72 / 51.82 / 51.83
> Nur einer ist für die Klassifikation notwendig-Un seul est classant-Un solo codice è classante

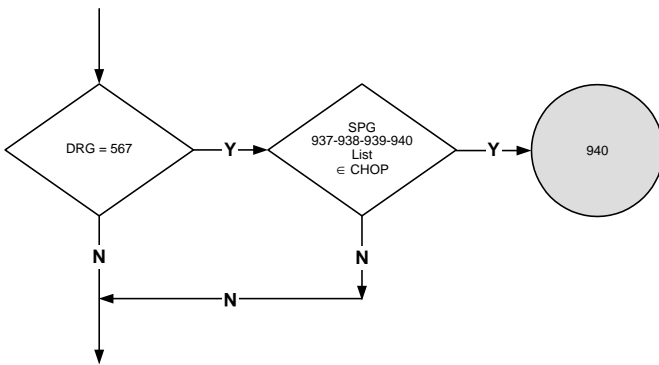
SPG 913



CHOP

A. Schweizerische Operationsklassifikation-Classification Suisse des interventions Chirurgicale-Classificazione Svizzera delle Operazioni
B. Var. BFS / OFS / UFS: 1.7.V01, 1.7.V03-1.7.V11 + Interne Spital Kode-Codes internes à l'hôpital-Codici interni all'ospedale

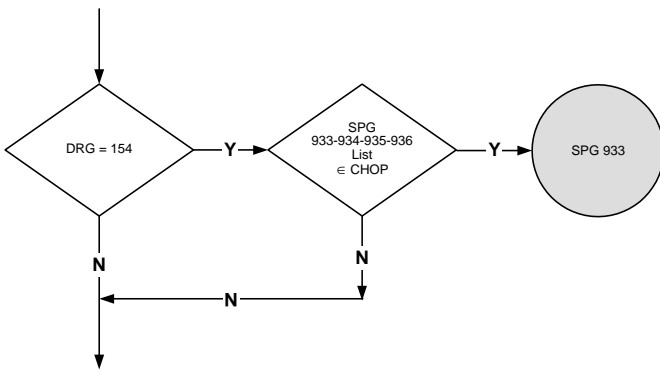
SPG 940



CHOP:
A. Schweizerische Operationsklassifikation-Classification Suisse des interventions Chirurgicale-Classificazione Svizzera delle Operazioni
B. Var. BFS / OFS / UFS: 1.7.V01, 1.7.V03-1.7.V11 + Interne Spital Kode-Codes internes à l'hôpital-Codici interni all'ospedale

SPG 937-938-939-940 List:
40.52 / 40.53 / 40.54 / 40.59 / 55.61 / 55.87 / 56.34 / 56.40 / 56.41 / 56.42 / 56.51 / 56.52 / 56.61 / 56.62 / 56.71 / 56.72 / 56.73 / 56.74 / 56.75 / 56.79 / 56.81 / 56.82 / 56.84 / 56.85 / 56.86 / 56.89 / 56.95 / 57.71 / 57.79
> Nur einer ist für die Klassifikation notwendig-Un seul est classant-Un solo codice e classante

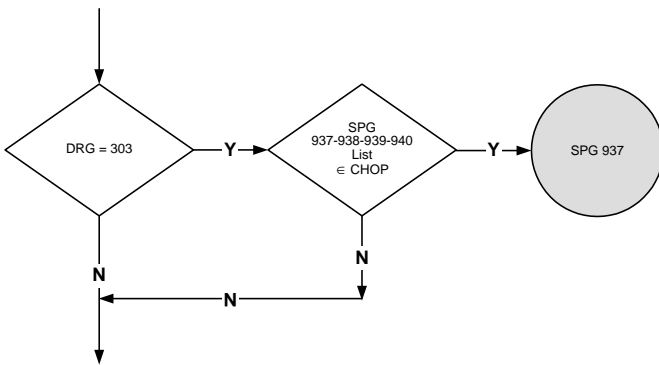
SPG 933



CHOP:
A. Schweizerische Operationsklassifikation-Classification Suisse des interventions Chirurgicale-Classificazione Svizzera delle Operazioni
B. Var. BFS / OFS / UFS: 1.7.V01, 1.7.V03-1.7.V11 + Interne Spital Kode-Codes internes à l'hôpital-Codici interni all'ospedale

SPG 933-934-935-936 List:
31.73 / 42.40 / 42.41 / 42.42 / 42.51 / 42.52 / 42.53 / 42.54 / 42.55 / 42.58 / 42.59 / 42.61 / 42.62 / 42.63 / 42.64 / 42.65 / 42.66 / 42.68 / 42.69 / 42.87 / 43.5 / 43.6 / 43.7 / 43.89 / 43.91 / 43.99 / 44.39 / 44.5 / 46.72 / 51.82 / 51.83
> Nur einer ist für die Klassifikation notwendig-Un seul est classant-Un solo codice è classante

SPG 937



CHOP:

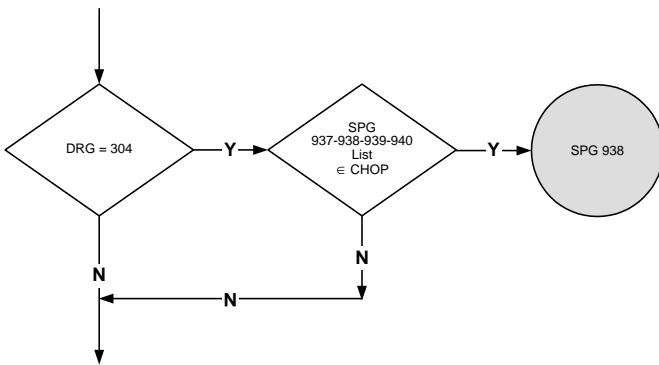
A. Schweizerische Operationsklassifikation-Classification Suisse des interventions Chirurgicale-Classificazione Svizzera delle Operazioni
B. Var. BFS / OFS / UFS: 1.7.V01, 1.7.V03-1.7.V11 + Interne Spital Kode-Codes internes à l'hôpital-Codici interni all'ospedale

SPG 937-938-939-940 List:

40.52 / 40.53 / 40.54 / 40.59 / 55.61 / 55.87 / 56.34 / 56.40 / 56.41 / 56.42 / 56.51 / 56.52 / 56.61 / 56.62 / 56.71 / 56.72 / 56.73 / 56.74 / 56.75 / 56.79 / 56.81 / 56.82 / 56.84 / 56.85 / 56.86 / 56.89 / 56.95 / 57.71 / 57.79

> Nur einer ist für die Klassifikation notwendig-Un seul est classant-Un solo codice è classante

SPG 938



CHOP:

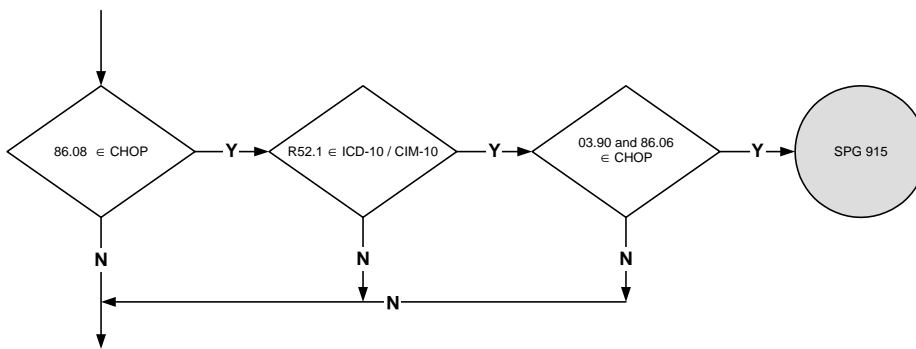
A. Schweizerische Operationsklassifikation-Classification Suisse des interventions Chirurgicale-Classificazione Svizzera delle Operazioni
B. Var. BFS / OFS / UFS: 1.7.V01, 1.7.V03-1.7.V11 + Interne Spital Kode-Codes internes à l'hôpital-Codici interni all'ospedale

SPG 937-938-939-940 List:

40.52 / 40.53 / 40.54 / 40.59 / 55.61 / 55.87 / 56.34 / 56.40 / 56.41 / 56.42 / 56.51 / 56.52 / 56.61 / 56.62 / 56.71 / 56.72 / 56.73 / 56.74 / 56.75 / 56.79 / 56.81 / 56.82 / 56.84 / 56.85 / 56.86 / 56.89 / 56.95 / 57.71 / 57.79

> Nur einer ist für die Klassifikation notwendig-Un seul est classant-Un solo codice è classante

SPG 915



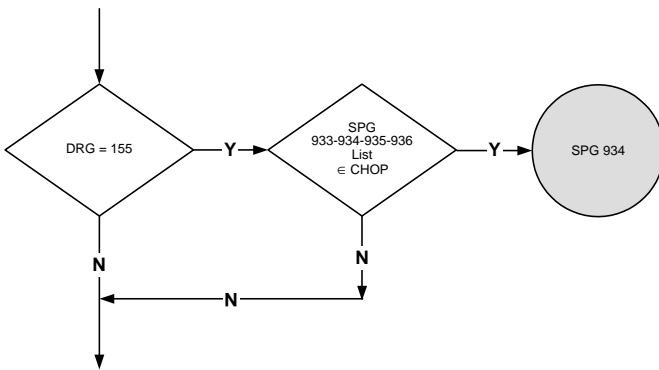
CHOP:

A. Schweizerische Operationsklassifikation-Classification Suisse des interventions Chirurgicale-Classificazione Svizzera delle Operazioni
B. Var. BFS / OFS / UFS: 1.7.V01, 1.7.V03-1.7.V11 + Interne Spital Kode-Codes internes à l'hôpital-Codici interni all'ospedale

ICD-10 / CIM-10:

A. Internationale Statistische Klassifikation der Krankheit und verwandter Gesundheitsprobleme-Classification statistique internationale des Maladies et des Problemes de Santé connexes-Classificazione statistica internazionale delle malattie e dei problemi sanitari correlati
B. Var. BFS / OFS / UFS: 1.6.V01-1.6.V10 + Interne Spital Kode-Codes internes à l'hôpital-Codici interni all'ospedale

SPG 934



CHOP:

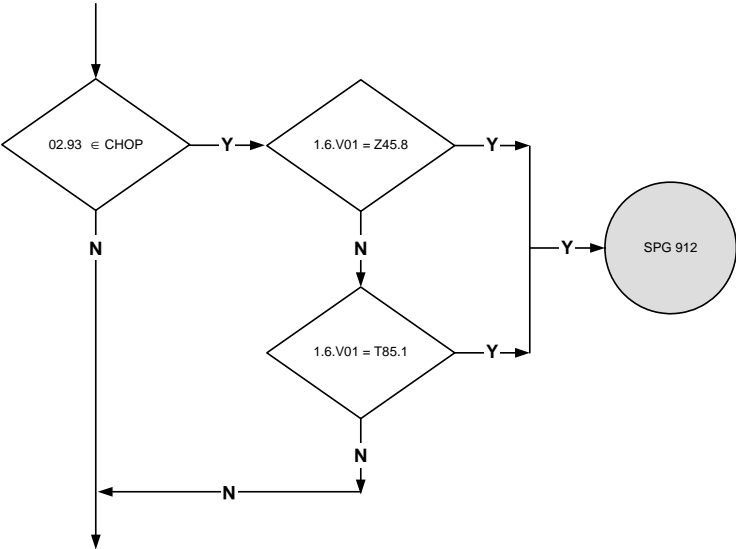
A. Schweizerische Operationsklassifikation-Classification Suisse des Interventions Chirurgicales-Classificazione Svizzera delle Operazioni
B. Var. BFS / OFS / UFS: 1.7.V01, 1.7.V03-1.7.V11 + Interne Spital Kode-Codes internes à l'hôpital-Codici interni all'ospedale

SPG 933-934-935-936 List:

31.73 / 42.40 / 42.41 / 42.42 / 42.51 / 42.52 / 42.53 / 42.54 / 42.55 / 42.58 / 42.59 / 42.61 / 42.62 / 42.63 / 42.64 / 42.65 / 42.66 / 42.68 / 42.69 / 42.87 / 43.5 / 43.6 / 43.7 / 43.89 / 43.91 / 43.99 / 44.39 / 44.5 / 46.72 / 51.82 / 51.83

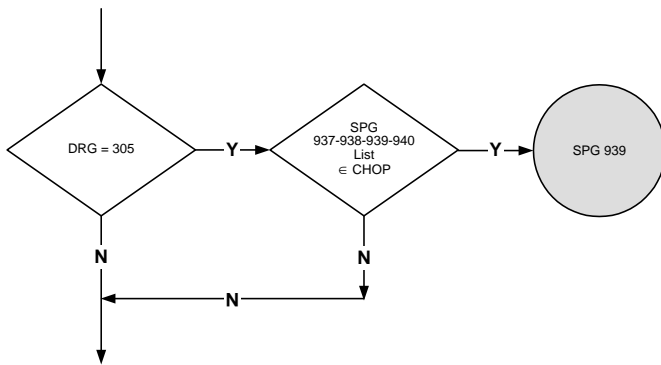
> Nur einer ist für die Klassifikation notwendig-Un seul est classant-Un solo codice è classante

SPG 912



<p>1.6.V01 (Var. BFS / OFS / UFS) - Hauptdiagnose (ICD-10 Kode) - Diagnostic principal (Code CIM-10) - Diagnosi principale (Codice CIM-10)</p>	<p>CHOP A. Schweizerische Operationsklassifikation-Classification Suisse des interventions Chirurgicale-Classificazione Svizzera delle Operazioni B. Var. BFS / OFS / UFS: 1.7.V01, 1.7.V03-1.7.V11 + Interne Spital Kode-Codes internes à l'hôpital-Codici interni all'ospedale</p>
-------------------------------------------------------------------------------------------------------------------------------------------------------------------	-----------------------------------------------------------------------------------------------------------------------------------------------------------------------------------------------------------------------------------------------------------------------------------------------------

SPG 939



CHOP:

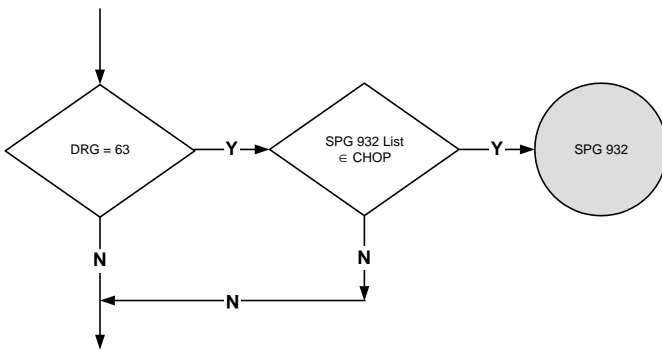
A. Schweizerische Operationsklassifikation-Classification Suisse des interventions Chirurgicale-Classificazione Svizzera delle Operazioni
B. Var. BFS / OFS / UFS: 1.7.V01, 1.7.V03-1.7.V11 + Interne Spital Kode-Codes internes à l'hôpital-Codici interni all'ospedale

SPG 937-938-939-940 List:

40.52 / 40.53 / 40.54 / 40.59 / 55.61 / 55.87 / 56.34 / 56.40 / 56.41 / 56.42 / 56.51 / 56.52 / 56.61 / 56.62 / 56.71 / 56.72 / 56.73 / 56.74 / 56.75 / 56.79 / 56.81 / 56.82 / 56.84 / 56.85 / 56.86 / 56.89 / 56.95 / 57.71 / 57.79

> Nur einer ist für die Klassifikation notwendig-Un seul est classant-Un solo codice e classante

SPG 932



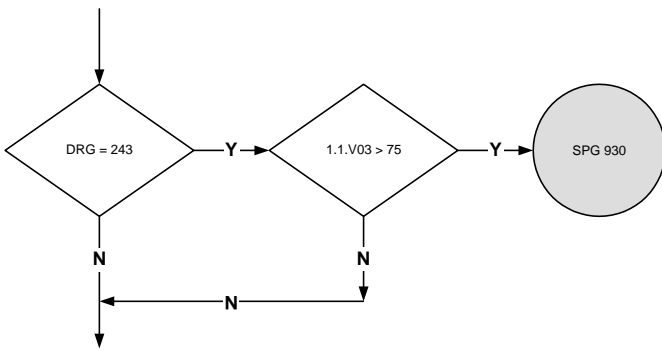
CHOP:

A. Schweizerische Operationsklassifikation-Classification Suisse des interventions Chirurgicale-Classificazione Svizzera delle Operazioni
B. Var. BFS / OFS / UFS: 1.7.V01, 1.7.V03-1.7.V11 + Interne Spital Kode-Codes internes à l'hôpital-Codici interni all'ospedale

SPG 932 List

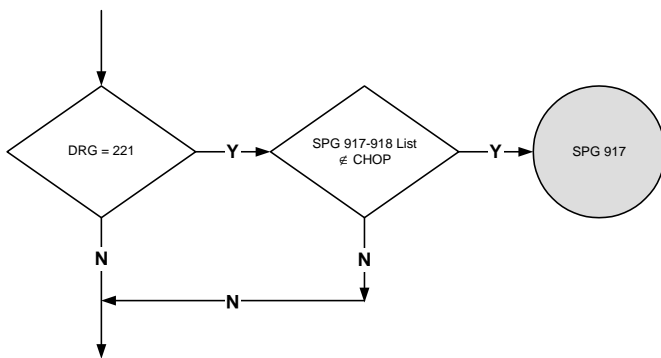
29.33 / 29.4 / 31.71 / 31.72 / 31.75 / 31.79 / 76.62 / 76.63 / 76.66 / 76.67 / 76.74 / 76.76 / 76.77 / 76.79 / 76.91 / 76.92 / 86.69 / 86.70 / 86.74 / 86.75
> Nur einer ist für die Klassifikation notwendig-Un seul est classant-Un solo codice è classante

SPG 930



1.1.V03 (Var. BFS / OFS / UFS)
- Alter bei Eintritt
- Age at Admission
- Età al momento dell'ammissione

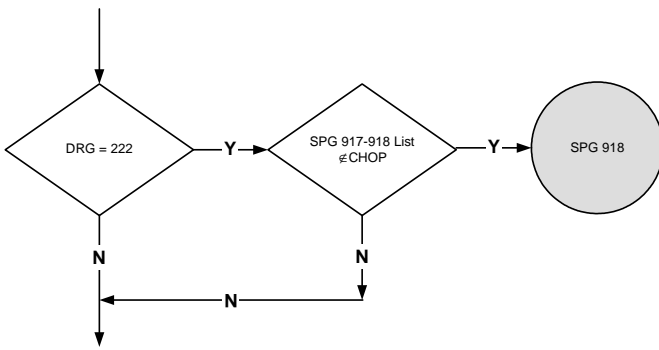
SPG 917



CHOP
A. Schweizerische Operationsklassifikation-Classification Suisse des interventions Chirurgicale-Classificazione Svizzera delle Operazioni
B. Var. BFS / OFS / UFS: 1.7.V01, 1.7.V03-1.7.V11 + Interne Spital Kode-Codes internes à l'hôpital-Codici interni all'ospedale

SPG 917-918 List
80.76 / 81.40 / 81.42 / 81.43 / 81.44 / 81.45 / 81.46 / 81.47 / 81.49

SPG 918



CHOP

A. Schweizerische Operationsklassifikation-Classification Suisse des interventions Chirurgicale-Classificazione Svizzera delle Operazioni
B. Var. BFS / OFS / UFS: 1.7.V01, 1.7.V03-1.7.V11 + Interne Spital Kode-Codes internes à l'hôpital-Codici interni all'ospedale

SPG 917-918 List

80.76 / 81.40 / 81.42 / 81.43 / 81.44 / 81.45 / 81.46 / 81.47 / 81.49